

# SAVAGE A41

Profesjonalna automatyczna przyłbica spawalnicza



Przyłbica spawalnicza Savage A41 to udoskonalona wersja legendarnego modelu Savage A40, wyposażona w unowocześniony cyfrowy interfejs użytkownika, bardziej ergonomiczny zewnętrzny przycisk trybu szlifowania i większy zakres zaciemnienia. Korzystając z rozwiązań ESAB Sentinel A60 i Savage A50LUX, interfejs użytkownika Savage A41 obejmuje teraz przejrzysty i prosty cyfrowy interfejs użytkownika z membranowymi przyciskami, a ustawienia wyświetlane są na wielokolorowym wyświetlaczu LED, dzięki czemu zawsze wiesz, jakie dokładnie ustawienia zaciemnienia, opóźnienia i czułości wybrałeś. Savage A41 zachowuje wszystkie cechy charakterystyczne dla Savage A40, w tym fantastyczną technologię True Color, doskonałe parametry optyczne oraz ergonomiczny i wytrzymały korpus przyłbicy.

## Proces spawania

- Cięcie tlenem
- Cięcie plazmowe
- Szlifowanie
- Spawanie, GMAW (MIG/MAG)
- Spawanie, GTAW (TIG)
- Spawanie, PAW — spawanie łukiem plazmowym
- Spawanie, SMAW/MMA (elektroda otulona)

- Cztery czujniki optyczne łuku zapewniają szybszą reakcję automatycznego przyciemniania
- Szeroki zasięg i duży obszar widzenia — 100 x 50 mm (3,93 x 1,96 cala) zapewniają szerokie pole widzenia i zwiększoną świadomość przestrzenną
- Regulowana czułość i sterowanie opóźnieniem za pomocą cyfrowej regulacji / interfejsu LED umożliwiają szeroki zakres zastosowań, od spawania metodami MIG/MAG o wysokim natężeniu prądu po najbardziej delikatny proces TIG AC i DC
- Zewnętrznie aktywowany przycisk trybu szlifowania. Tryb szlifowania przy stopniu zaciemnienia 4 DIN
- Filtr ADF True Color z pasywnym ustawieniem stopnia zaciemnienia 4 DIN zapewniającym jaśniejszy obraz i lepsze odwzorowanie kolorów

Więcej informacji znajdziesz na [esab.com](http://esab.com).



Nowy wielokolorowy wyświetlacz LED

# SAVAGE A41

## Dane techniczne

Wymiary filtra ADF	110 x 90 x 7,8 mm (4,33 x 3,54 x 0,3 cala)
Obszar widzenia	100 x 50 mm (3,93 x 1,96 cala)
Stopień zaciemnienia filtra ADF	DIN 4, 8-13 Automatyczny
Zasilanie	Ogniwo słoneczne, wymienna bateria (CR2450, litowa). Powiadamia o niskim poziomie naładowania baterii.
Czujniki	4
Czas przełączenia, od stanu ciemnego do jasnego	0,1–0,9 s
Czas przełączania, przy 23°C	0,07 ms
Znak certyfikacyjny i standardy	CE: EN ISO 16321 W4/8-13 V2, ANSI: 787.1+, CSA: Z94.3
Gwarancja	2 lata
Masa	500 g (1,1 lbs)

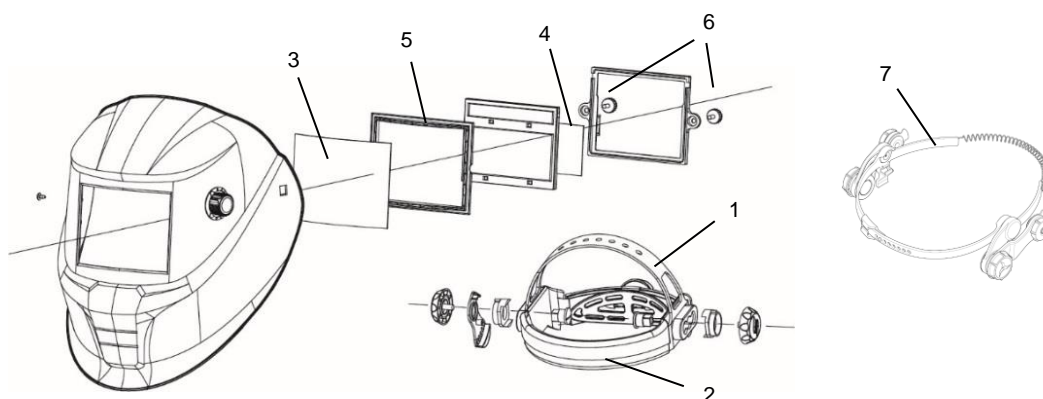
## Dane do zamówienia

Savage A41 8-13 Czarna, Wymienna bateria	0700504100
Savage A41 8-13 Żółta, Wymienna bateria	0700504101

Dostawa obejmuje: kompletną przyłbicę, 2 wymienne szybki zewnętrzne, 1 wymienną szybkę wewnętrzną, baterię CR2450 i instrukcję bezpieczeństwa.

## Części eksploatacyjne i zamienne

1	Nagłowie	0700000483
2	Opaska przeciwpotna	0700000414
3	Szybka ochronna przednia	0700000010
4	Wewnętrzna szybka ochronna	0700000482
5	Wspornik filtra ADF	0700000418
6	Oprawa szybki ze śrubami	0700000419
7	Adapter do uniwersalnego kasku ochronnego	0700000484
	2 baterie litowe CR2450	0700000807
	Szybka korekcyjna +1,0 dioptrii	0700000084
	Szybka korekcyjna +1,5 dioptrii	0700000085
	Szybka korekcyjna +2,0 dioptrii	0700000086
	Szybka korekcyjna +2,5 dioptrii	0700000087



ESAB / esab.com

