

## ABITIG 9, 20, 26, 200, 260w, 450w

Uchwyty spawalnicze przeznaczone do spawania metodą TIG w osłonie gazów obojętnych, zaprojektowane z myślą o wysokiej ergonomii i jakości. Podstawowymi atutami uchwytów z serii ABITIG to różnorodność aplikacji, które znajdują swoje profesjonalne zastosowanie we wszystkich gałęziach przemysłu, przy zachowaniu dużej wygody obsługi dla każdego spawacza. Poza standardowymi uchwytami występują rozwiązania z elastycznym korpusem palnika, zaworem gazu w rękojeści, różnej długości oraz wiele innych. Uchwyty z nr katalogowymi kompatybilne są z urządzeniami typu Faltig 200DC i Faltig 250DC.



### Dane do zamówienia:

Nr katalogowy	Typ uchwytu	max. prąd DC	max. prąd AC/DC	Cykl pracy	Średnice elektrody
<b>Chłodzone powietrzem</b>					
0349309555	ABITIG 9 4 m	110 A	80 A	35%	0,5 - 1,6 mm
0349306100	ABITIG 9 8 m	110 A	80 A	35%	0,5 - 1,6 mm
0349309575	ABITIG 26 4 m	180 A	130 A	35%	0,5 - 4,0 mm
0349309574	ABITIG 26 8 m	180 A	130 A	35%	0,5 - 4,0 mm
0349482030	ABITIG 200 4 m	200 A	140 A	35%	1,6 - 3,2 mm
0349303721	ABITIG 200 8 m	200 A	140 A	35%	1,6 - 3,2 mm
<b>Chłodzone cieczą</b>					
0349308721	ABITIG 20 4 m	220 A	160 A	100%	0,5 - 3,2 mm
0349306063	ABITIG 20 8 m	220 A	160 A	100%	0,5 - 3,2 mm
0349307933	ABITIG 260w 4 m	240/220 A	170/160 A	60%/100%	1,0 - 3,2 mm
0349307361	ABITIG 260w 8 m	240/220 A	170/160 A	60%/100%	1,0 - 3,2 mm
0349482034	ABITIG 450w 4 m	420/400 A	300/280 A	60%/100%	1,6 - 4,8 mm
0349303538	ABITIG 450w 8 m	420/400 A	300/280 A	60%/100%	1,6 - 4,8 mm

# Uchwyty TIG

## TXH™ 120, 150, 200, 250w, 400w, 400w HD

Uchwyty do spawania metodą TIG z serii TXH™ zostały zaprojektowane z myślą o ergonomii przy wysokich parametrach spawania. Podstawową cechą uchwytów nowej serii jest jakość, wykonane z myślą o wykorzystaniu w trudnych warunkach z zachowaniem wygody obsługi. Dostępne są modele chłodzone powietrzem oraz cieczą, a także z zaworem gazowym do stosowania w urządzeniach, które nie posiadają pełnego sterowania TIG, jak np Caddy® Arc 151, 201, 251. Występują również wersje z elastycznym korpusem palnika „F”, również w uchwytach chłodzonych cieczą TXH™ 250wF, które oferują nieograniczoną wszechstronność oraz możliwości dotarcia do trudno dostępnych miejsc.



### Dane do zamówienia:

Nr katalogowy	Typ uchwytu	max. prąd	gaz osłonowy	Cykl pracy	Średnice elektrody
<b>Chłodzone powietrzem</b>					
0460010842	TXH™ 120 4 m	120/100 A	Ar - Ar/He	60/100 %	1,0 - 3,2 mm
0460010882	TXH™ 120 8 m	120/100 A	Ar - Ar/He	60/100 %	1,0 - 3,2 mm
0460011842	TXH™ 150 4 m	150/100 A	Ar - Ar/He	35/100 %	1,0 - 3,2 mm
0460011882	TXH™ 150 8 m	150/100 A	Ar - Ar/He	35/100 %	1,0 - 3,2 mm
0460012840	TXH™ 200 4 m	200/140 A	Ar - Ar/He	35/100 %	1,0 - 3,2 mm
0460012880	TXH™ 200 8 m	200/140 A	Ar - Ar/He	35/100 %	1,0 - 3,2 mm
0460012842	TXH™ 200F 4 m	200/140 A	Ar - Ar/He	35/100 %	1,0 - 3,2 mm
0460012882	TXH™ 200F 8 m	200/140 A	Ar - Ar/He	35/100 %	1,0 - 3,2 mm
<b>Chłodzone cieczą</b>					
0460013840	TXH™ 250w 4 m	250/200 A	Ar - Ar/He	60/100 %	1,0 - 3,2 mm
0460013880	TXH™ 250w 8 m	250/200 A	Ar - Ar/He	60/100 %	1,0 - 3,2 mm
0460013841	TXH™ 250wF 4 m	250/200 A	Ar - Ar/He	60/100 %	1,0 - 3,2 mm
0460013881	TXH™ 250wF 8 m	250/200 A	Ar - Ar/He	60/100 %	1,0 - 3,2 mm
0460014840	TXH™ 400w 4 m	400/300 A	Ar - Ar/He	35/100 %	1,0 - 4,8 mm
0460014880	TXH™ 400w 8 m	400/300 A	Ar - Ar/He	35/100 %	1,0 - 4,8 mm
0460014841	TXH™ 400w HD 4 m	430/400 A	Ar - Ar/He	35/100 %	1,0 - 4,8 mm
0460014881	TXH™ 400w HD 8 m	430/400 A	Ar - Ar/He	35/100 %	1,0 - 4,8 mm

w - chłodzenie cieczą HD - zwiększony zakres prądowy F - elastyczny korpus palnika

# Uchwyty TIG z regulacją prądu spawania



## TXH™ 120r, 150r, 200r, 250wr, 400wr, 400wr HD

Nowej generacji uchwyty z serii TXH z ergonomiczną rękojeścią i elastycznym pakietem przewodów. W rękojeści są dwa dodatkowe przyciski (+/-) do płynnej, dokładnej regulacji prądu spawania również podczas spawania. Rękojeść i przyciski funkcyjne wykonane są ze specjalnego elastycznego tworzywa, odporne na działanie wysokich temperatur. Uchwyty przystosowane są do współpracy z urządzeniami do spawania metodą TIG, które sterowane są przez magistralę CAN-bus, aby zastosować taki uchwyt należy zamontować specjalny adapter, który montuje się za pomocą magnetycznego uchwyty na przedniej osłonie urządzenia.



### Dane do zamówienia:

Nr katalogowy	Typ uchwyty	max. prąd	gaz osłonowy	Cykl pracy	średnice elektrody
<b>Chłodzone powietrzem</b>					
0462010842	TXH™ 120r 4 m	120/100 A	Ar - Ar/He	60/100 %	1,0 - 3,2 mm
0462010882	TXH™ 120r 8 m	120/100 A	Ar - Ar/He	60/100 %	1,0 - 3,2 mm
0462011842	TXH™ 150r 4 m	150/100 A	Ar - Ar/He	35/100 %	1,0 - 3,2 mm
0462011882	TXH™ 150r 8 m	150/100 A	Ar - Ar/He	35/100 %	1,0 - 3,2 mm
0462012840	TXH™ 200r 4 m	200/140 A	Ar - Ar/He	35/100 %	1,0 - 3,2 mm
0462012880	TXH™ 200r 8 m	200/140 A	Ar - Ar/He	35/100 %	1,0 - 3,2 mm
0462012842	TXH™ 200Fr 4 m	200/140 A	Ar - Ar/He	35/100 %	1,0 - 3,2 mm
0462012882	TXH™ 200Fr 8 m	200/140 A	Ar - Ar/He	35/100 %	1,0 - 3,2 mm
<b>Chłodzone wodą</b>					
0462013840	TXH™ 250wr 4 m	250/200 A	Ar - Ar/He	60/100 %	1,0 - 3,2 mm
0462013880	TXH™ 250wr 8 m	250/200 A	Ar - Ar/He	60/100 %	1,0 - 3,2 mm
0462013841	TXH™ 250wFr 4 m	250/200 A	Ar - Ar/He	60/100 %	1,0 - 3,2 mm
0462013881	TXH™ 250wFr 8 m	250/200 A	Ar - Ar/He	60/100 %	1,0 - 3,2 mm
0462014840	TXH™ 400wr 4 m	400/300 A	Ar - Ar/He	35/100 %	1,0 - 4,8 mm
0462014880	TXH™ 400wr 8 m	400/300 A	Ar - Ar/He	35/100 %	1,0 - 4,8 mm
0462014841	TXH™ 400wr HD 4 m	430/400 A	Ar - Ar/He	35/100 %	1,0 - 4,8 mm
0462014881	TXH™ 400wr HD 8 m	430/400 A	Ar - Ar/He	35/100 %	1,0 - 4,8 mm

### Przystawki do uchwytów - r

Przystawka z mocowaniem i przewodem 0,25m

**0459491912**

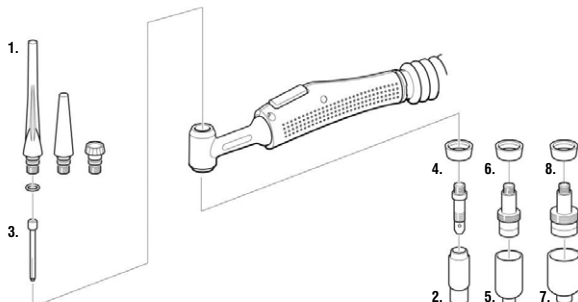
Przystawka z mocowaniem i przewodem 0,25m (OrigoTig 3001 DC)

**0459491913**

w - chłodzenie cieczą r - regulacja w rękojeści HD - zwiększony zakres prądowy

F - elastyczny korpus palnika

## Części eksploatacyjne do uchwytów z serii TXH



	Typ	TXH™ 120/250w	TXH™ 150/200	TXH™ 400w/400w HD
1.	 Korek długi Korek średni Korek krótki	<b>0365 310 051</b> 0365 310 050 0365 310 049	<b>0157 123 029</b> 0588 000 591 0157 123 028	<b>0157 123 029</b> 0588 000 591 0157 123 028
2.	 Ø 6.4 Ø 8.0 Ø 9.8 Ø 11.2 Ø 12.7 Ø 15.9 Ø 19	0365 310 044 <b>0365 310 045*</b> <b>0365 310 046**</b> 0365 310 047 0365 310 048 0588 000 440 -	0157 123 052 0157 123 053 0157 123 054 0157 123 055 0157 123 056 0588 000 442 0588 000 441	0157 123 057 0157 123 058 0157 123 059 0157 123 060 <b>0157 123 061</b> -
3.	 Ø 1.0 Ø 1.6 Ø 2.4 Ø 3.2 Ø 4.0 Ø 4.8	0365 310 028 0365 310 029 <b>0365 310 030</b> 0365 310 091 - -	0157 123 010 0157 123 011 <b>0157 123 012</b> 0157 123 013 0157 123 014 -	0157 123 010 0157 123 011 <b>0157 123 077</b> 0157 123 078 0157 123 079 0157 123 074
4.	 Ø 1.0 Ø 1.6 Ø 2.4 Ø 3.2 Ø 4.0-4.8 Izolator	0365 310 037 0365 310 038 <b>0365 310 039</b> 0365 310 090 - <b>0366 960 017</b>	0157 123 015 0157 123 016 <b>0157 123 017</b> 0157 123 018 0157 123 019 <b>0366 960 016</b>	0157 123 081 0157 123 081 <b>0157 123 081</b> 0157 123 082 0157 123 082 <b>0366 960 018</b>
5.	 Ø 6.4 Ø 8.0 Ø 9.8 Ø 11.2 Ø 12.7 Ø 17.5	0157 121 032 0157 121 033 0157 121 034 0157 121 039 0157 121 040 -	0157 123 057 0157 123 058 0157 123 059 0157 123 060 0157 123 061 0588 000 439	0157 123 057 0157 123 058 0157 123 059 0157 123 060 0157 123 061 0588 000 439
6.	 Ø 1.0 Ø 1.6 Ø 2.4 Ø 3.2 Ø 4.0 Ø 4.8 Izolator	0157 121 016 0157 121 017 0157 121 018 0157 121 041 - - -	0157 123 021 0157 123 022 0157 123 023 0157 123 024 0157 123 025 - -	0157 123 091 0157 123 092 0157 123 093 0157 123 094 0157 123 095 0157 123 075 0366 960 018
7.	 Ø 9.8 Ø 12.7 Ø 15.9 Ø 19 Ø 24	- - - - -	0157 123 088 0157 123 089 0588 000 438 0157 123 098 0588 000 437	0157 123 088 0157 123 089 0588 000 438 0157 123 098 0588 000 437
8.	 Ø 2.4 Ø 3.2 Ø 4.0 - 4.8 Izolator	- - - -	0157 123 085 0157 123 086 0157 123 087 0366 960 021	- 0157 123 103 0157 123 105 0366 960 018