



Automat A2 Multitrac **z sterownikiem procesu PEI** **Uniwersalny automat spawalniczy zapewniający znaczne** **oszczędności**

Automat A2 Multitrac to efekt wielu lat doświadczeń połączonych z najnowszą technologią.

A2 Multitrac został zaprojektowany w celu podniesienia wydajności i jakości procesu spawania, niezależnie czy jest to spawanie łukiem krytym za pomocą jednego lub dwóch drutów czy też spawanie MIG/MAG.

Prosta i lekka konstrukcja umożliwia łatwe przemieszczanie traktora A2 Multitrac między stanowiskami pracy i różnymi elementami spawanymi.

Solidny układ podawania zapewnia płynne i stabilne podawanie drutu, co jest warunkiem koniecznym do uzyskania najwyższej jakości jednorodnych spoin.

Traktor wyposażony jest w napęd na cztery koła, który gwarantuje stałą i dokładną prędkość jazdy i spawania także w pozycjach pochylonych. Traktor wyposażony jest też w uchwyt do zwalniania sprzęgła umożliwiający szybkie przemieszczanie A2 Multitrac.

Automat A2 Multitrac do spawania łukiem krytym dostępny jest w dwóch wersjach – do spawania jednym lub dwoma drutami. Przy zastosowaniu dwóch drutów współczynnik stopienia wzrasta o 30-40%. Wypełnianie rowka odbywa się szybciej, a ryzyko przepalenia jest zminimalizowane. Podczas napawania, automat A2 Multitrac w układzie z dwoma drutami można łatwo przestawić tak, aby otrzymać niewielkie wtopienie i szerokie lico spoiny.

Akcesoria

W celu zwiększenia opłacalności procesu spawania oferujemy szereg akcesoriów; specjalnie zaprojektowane rolki podtrzymujące oraz wózki prowadzące w rowku, które prowadzą automat wzdłuż spoiny przy wykonywaniu spoin doczołowych typu V. Wózki prowadzące mogą być wykorzystywane również podczas spawania od wewnątrz elementów cylindrycznych.



Kółka do jazdy po szynie prowadzącej przydają się w sytuacjach, gdy element spawany nie ma krawędzi prowadzącej, a wykonana ma być spoina typu I. Lampka prowadząca z diodą laserową rzuca plamkę świetlną na spoinę.

Sterownik procesu A2

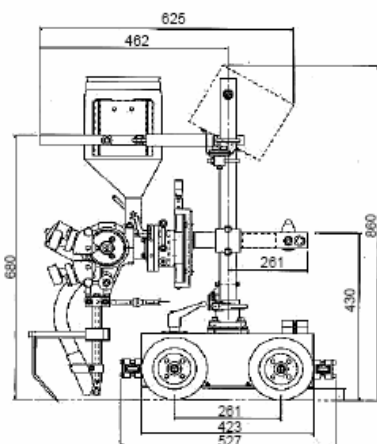
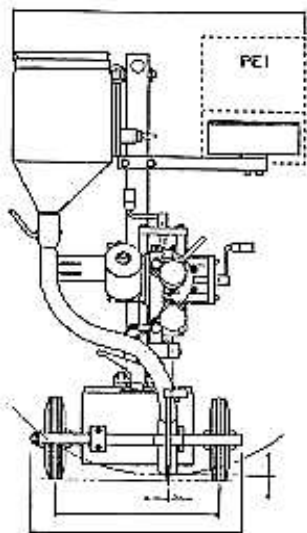
Urządzenia do sterowania są bardzo łatwe w obsłudze i nie wymagają specjalnego szkolenia. Parametry spawania reguluje się kręcąc pokrętkami, a rzeczywiste wartości pokazywane są na cyfrowym wyświetlaczu. Za pomocą sterownika użytkownik może wybrać metodę zajarzania: dotykową lub przez pocieranie. Czas upalania elektrody jest również regulowany w celu zoptymalizowania procesu wygaszania łuku dla różnych średnic drutów.

Dane techniczne

	SAW z 1 drutem	SAW z 2 drutami	MIG/MAG
Zakres śr. drutu (mm)			
Stalowy	1,6-4,0	2 x 1,2-2,5	0,8-1,6
Nierdzewny	1,6-4,0	2 x 1,2-2,5	0,8-1,6
Rdzeniowy	1,6-4,0	- 1,2-2,4	
Aluminiowy	- -	-1	,2-1,5
Max prędkość podawania drutu (m/min)	99	16	
Masa szpuli drutu (kg)	30	2 x 15	30
Ilość topnika (l)	66	-	
Masa bez drutu i topnika (kg)	47	47	43
Dopuszczalne natężenie 100% (A)	800	800	600
Napięcie sterujące (V)	42	42	42
Prędkość przesuwu (m/min)	0,1-1,7	0,1-1,7	0,1-1,7
Zakres regulacji suportu wzdłużnego (mm)	90	90	90
Kąt regulacji suportu obrotowego (°)	360	360	360

Dane techniczne

A2 Multitrac SAW	0449 360 880
A2 Multitrac SAW Twin	0449 360 881
A2 Multitrac GMAW	0449 361 880



Akcesoria

	SAW z 1 drutem	SAW z 2 drutami	MIG/MAG
Końcówki prądowe Ø			
M12			
1,6 mm	0154 623 008		
2,0 mm	0154 623 007		
,5 mm	0154 623 006	X	
3,0 mm	0154 623 005	X	
3,2 mm	0154 623 004	X	
4,0 mm	0154 623 003	X	
M10			
1,6 mm	0258 000 909	X	
2,0 mm	0258 000 910	X	
2,4 mm	0258 000 911	X	
3,2 mm	0258 000 915	X	
Adapter M6/M10	0147 333 001	X	
M6			
0,8 mm	0153 501 002	X	
1,0 mm	0153 501 004	X	
1,2 mm	0153 501 005	X	X
1,6 mm	0153 501 007	X	X
2,0 mm	0153 501 009	X	
2,4 - 2,5 mm	0153 501 010	X	
Rolki podające Ø			
0,8 mm	0145 538 881		X
1,0 mm	0145 538 882	X	
1,2 mm	0145 538 883	X	
1,6 mm	0218 510 281	X	
2,0 mm	0218 510 282	X	
2,4-2,5 mm	0218 510 283	X	
3,0-3,2 mm	0218 510 298	X	
4,0 mm	0218 510 286	X	
Radełkowane rolki prowadzące do drutu rdzeniowego Ø			
0,8-1,6 mm	0146 024 880	X	X
2,0-4,0 mm	0146 024 881	X	X
Radełkowane rolki dociskowe Ø			
0,8-1,6 mm	0146 025 880	X	X
2,0-4,0 mm	0146 025 881	X	X
Waż radełkowanej rolki dociskowej			
	0212 901 101	X	X
Rolki podające do układu z 2 drutami Ø			
2 x 1,2 mm	0218 522 486		X
2 x 1,6 mm	0218 522 488		X
2 x 2,0 mm	0218 522 484		X
2 x 2,4 - 2,5 mm	0218 522 480		X
Sprzęt pomocniczy do prowadzenia urządzenia			
Wózek prowadzący w rowku			
	0413 542 880	X	X
Rolka podtrzymująca	0333 164 880	X	X
Szyna prowadząca 3 m	0154 203 880	X	X
Kółko do jazdy po szynie prowadzącej	0333 098 881	X	X
Zestaw 4 kółek stalowych z rowkiem V	0443 682 881	X	X
Pętla do połączenia 2 traktorów	0334 680 881	X	X
Sprzęt do obsługi topnika			
Zespół odzyskiwania topnika OPC			
	0148 140 880	X	X
Wspornik dyszy ssącej	0332 947 880	X	X
Siluminyowy zasobnik topnika	0413 315 881	X	X
Koncentryczny lejek topnika	0145 221 881	X	X
Rura prądowa, zakrzywiona	0413 511 001	X	X
Sprzęt do obsługi gazu			
Jednostka chłodząca OCE2, 220V, 50/60 Hz			
	0414 191 881	X	
Waż (gazowy) *	0190 270 101	X	
Waż (wodny) *	0190 315 105	X	
Osiłona łuku	0334 689 880	X	
*) Należy podać długość w metrach			
Zestaw Twin Arc	0413 541 882	X	
Szpule na drut			
Szpula na drut, plastikowa 30 kg	0153 872 880	X	X
Szpula na drut, szerokość stała	0416 492 880	X	X
Szpula na drut, stalowa, szer. zmienna	0449 125 880	X	X
Szpula na drut, stalowa, Ø 220 mm	0671 164 080	X	X

ESAB zastrzega sobie prawo do wprowadzania zmian specyfikacji bez powiadomienia.
ESAB posiada certyfikat ISO 9001:2000.



ESAB AB
Welding Equipment
SE-695 81 LAXÅ SWEDEN
Phone: +46 584 81000
Fax +46 584 411721
www.esab.com