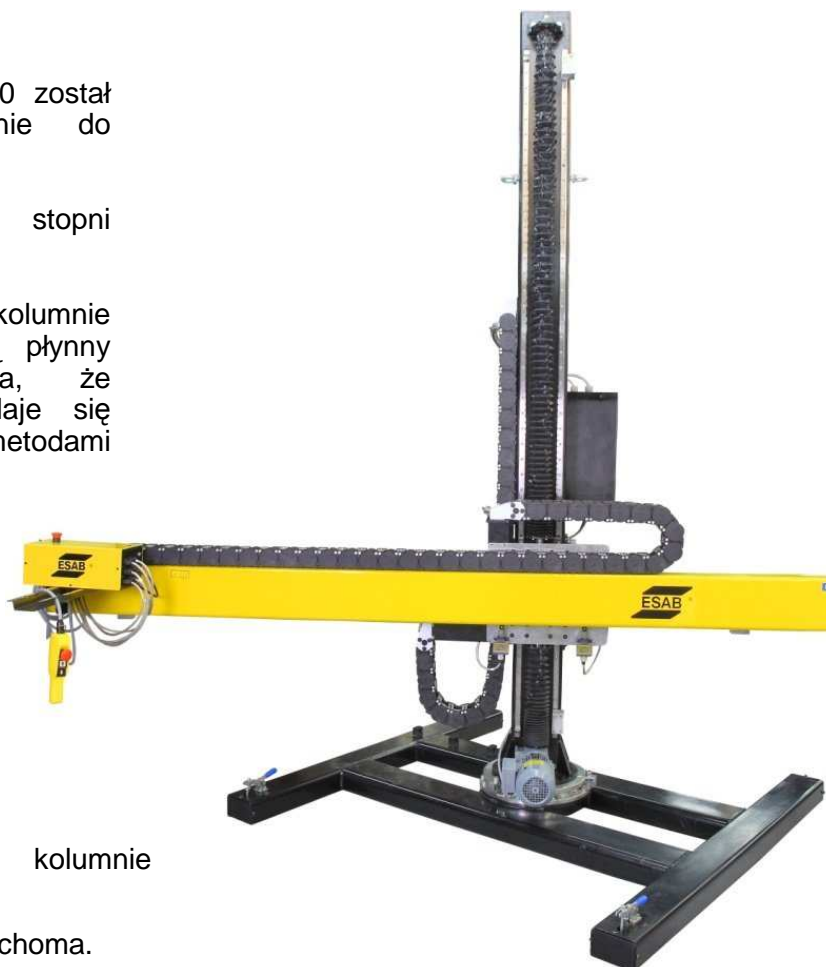




CaB 2200

Słupowysięgnik do małych i średnich przedmiotów

- Słupowysięgnik CaB 2200 został zaprojektowany specjalnie do zastosowań lekkich.
- Płynny obrót o 360 stopni z możliwością blokady.
- Prowadnice liniowe na kolumnie i wysięgniku zapewniają płynny przesuw, co sprawia, że słupowysięgnik ten nadaje się doskonale do spawania metodami MIG, TIG i SAW.



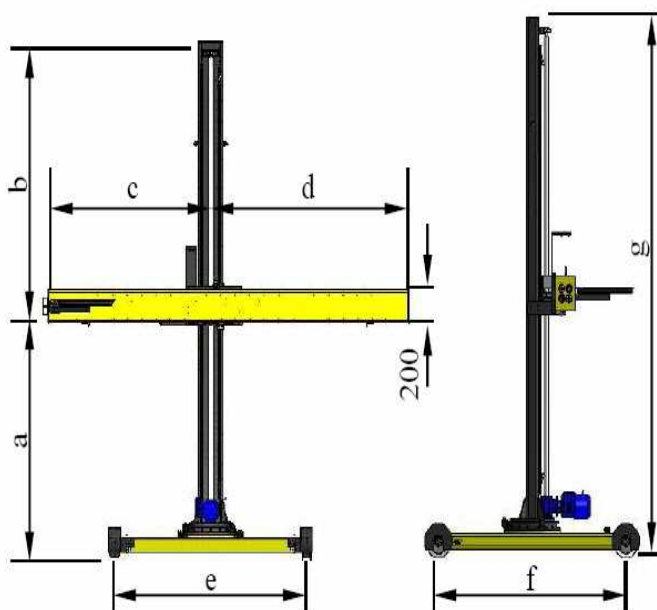
- Łańcuchy kablowe na kolumnie i wysięgniku.
- Podstawa jezdna lub nieruchoma.
- Niskonapięciowy sterownik IP55 z długim, 10-metrowym kablem.
- Standardowy system zabezpieczeń z urządzeniem zapobiegającym upadkowi i wyłącznikami krańcowymi na wszystkich kierunkach przesuwu.
- Udźwig 70 kg.

Zastosowania

- SAW
- MIG/MAG
- TIG

Dane techniczne

Zasilanie, V	230/380/400/440
Częstotliwość	50/60Hz-3ph
Prędkość przesuwu w pionie, mm/min	600
Prędkość przesuwu w poziomie, mm/min	0-2050
Panel elektryczny	IP 55
Obracanie	Ręczne
Maks. wysokość (a), mm	2500
Min. wysokość (a), mm	450
Maks. wysokość (b), mm	2700
Maks. wysuw (c), mm	2500
Min. wysuw (c), mm	490
Maks. wysuw (d), mm	2500
Min. wysuw (d), mm	490
Rozstaw kół (e), mm	1600
Rozstaw osi (f), mm	1500
Wysokość kolumny (g), mm	3200



Informacje dot. zamawiania

CaB 2200, podstawa przesuwna 0370 250 600
 CaB 2200, podstawa nieruchoma 0370 250 605



Sterownik



Mechanizm zębatkowy do przesuwu wysięgnika



CaB 2200 z przesuwną podstawą

2009-09-01 / ESAB zastrzega sobie prawo do wprowadzania zmian specyfikacji bez powiadomienia



ESAB Sp. z o.o.
 Biuro Handlowe
 40-101 Katowice, ul Chorzowska 108
 Tel.: +48 32 3511100
 Fax: +48 32 3511120
 E-mail: info@esab.pl

www.esab.pl

