

Systemy nawiewów firmy ESAB

ESAB zaleca używanie pełnego systemu ochrony dróg oddechowych w celu zapewnienia maksymalnej ochrony przed gazami spawalniczymi. Najlepszym rozwiązaniem, sprawdzającym się również w miejscach najbardziej narażonych na występowanie dymów spawalniczych, są oferowane przez ESAB systemy oczyszczania powietrza z własnym zasilaniem - Air 200, Air 160 i Origo™ Air.



ESAB Air 200

Nawiew Air 200 z zasilaniem zewnętrznym jest zgodny z normą EN 12941: 1998. Jednostka napędowa wyposażona jest w świetlny i dźwiękowy sygnalizator niskiego poziomu przepływu, który wskazuje, że bateria jest słaba lub filtr jest zablokowany. Nawiew ten dostarcza 200 litrów czystego/przefiltrowanego powietrza na minutę zapewniając komfortowe warunki pracy. Jednostka wyposażona jest w ulepszone akumulatory mieszczące się w małej komorze. Całkowita masa kompletnej jednostki została obniżona przy zachowaniu czasu pracy akumulatorów na poziomie 8h. Inteligentna ładowarka wydłuża żywotność akumulatorów redukując ryzyko przeładowania.

Kompletny Air 200 (UE i UK)

0700 002 999



ESAB Air 160

Nawiew Air 160 z zasilaniem zewnętrznym został unowocześniony, aby zwiększyć bezpieczeństwo i wygodę użytkownika przez spawacza. System Air 160 dostarcza 160 litrów czystego powietrza na minutę, zapewniając komfortowe warunki pracy. Jednostka waży zaledwie 1kg, a mimo to potrafi poradzić sobie w najtrudniejszych warunkach. Jednostka dostarczana jest z wysokowydajnym filtrem cząsteczkowym P3. Akumulator zapewnia 8-godzinny czas pracy i może być ładowany poza systemem, dzięki czemu można go używać przy pracy na dwie zmiany. System Air 160 można podłączyć do przyłbic z serii Eye-Tech, Eye-Tech II, New-Tech, Euromask, Albatross, przyłbicy do szlifowania i malowania natryskowego i osłony do szlifowania.

Kompletny ESAB Air 160-8H (EU)

0700 002 926

Kompletny ESAB Air 160-8H (UK)

0700 002 954

Produkt dostępny
od lipca 2009



Origo™ Air

Nawiew Origo Air z zasilaniem zewnętrznym został zaprojektowany dla przyłbic Origo-Tech. System dostarcza czyste/przefiltrowane powietrze, aby zwiększyć bezpieczeństwo i wygodę użytkownika przez spawacza. Origo-Air dostarczany jest kompletny z akumulatorem zapewniającym 8h pracy, filtrem P3, wkładką zwiększającą komfort, pasem mocującym i węzłem powietrznym z zamontowaną osłoną węzła Proban. System dostarczany jest z inteligentną ładowarką, która wydłuża żywotność akumulatorów redukując ryzyko przeładowania. Origo Air wyposażony jest w sygnalizator niskiego poziomu przepływu, który wydaje słyszalny dźwięk, gdy filtr zostanie zablokowany lub poziom naładowania akumulatora jest niski. Kompletny system jest wygodny, lekki i trwały.

Origo Air kompletny (EU i UK) z węzłem powietrznym

0700 002 100

Ochrona układu oddechowego

Części zamienne do systemów Air 160/190 (Rys. 16)

1	Uszczelnienie głowy Eye-Tech	0700 002 012	9	Filtr węglowy P2	0700 002 041
1	Uszczelnienie głowy New-Tech / Eye-Tech II	0700 002 048	10	Filtr wstępny Pk 5	0700 002 023
2	Kanał powietrzny do Eye-Tech	0700 002 002	10	Filtr wstępny, węglowy Pk 10	0700 002 040
2	Kanał powietrzny do New-Tech / Eye-Tech II	0700 002 050	11	Akumulator, mały do Air 160	0700 002 013
3	Śruby do kanału powietrznego	0700 002 028	11	Akumulator, mały do Air 200	0700 002 080
4	Uszczelnienie twarzy Eye-Tech	0700 002 019	12	Ładowarka do małego akumulatora, (UE)**	0700 002 020
4	Uszczelnienie twarzy New-Tech / Eye-Tech II	0700 002 049	12	Ładowarka do małego akumulatora, (UK)***	0700 002 044
5	Wąż powietrzny do New-Tech / Eye-Tech / Eye-Tech II	0468 127 011	12	Ładowarka do dużego akumulatora, (UE)**	0700 002 031
5	Wąż powietrzny do New-Tech / Eye-Tech / Eye-Tech II 1m	0700 002 055	12	Ładowarka do dużego akumulatora, (UK)***	0700 002 045
5	Wąż powietrzny do New-Tech / Eye-Tech / Eye-Tech II do pracy przy dużym obciążeniu	0700 002 081	12	Inteligentna ładowarka	0701 416 203
5	Wąż powietrzny do Albatross	0700 002 032	12	Automatyczna, pięcioletnia ładowarka	0701 416 136
6	Zapięcie na rzep (tylko do Eye-Tech)	0700 002 015	13	Pas mocujący	0700 002 027
7	Miękka podkładka standardowa	0700 002 021	14	Uchwyt na kanał powietrzny	0700 002 029
7	Miękka podkładka duża	0700 002 022	15	Akumulator, duży do Air 160	0700 002 014
8	Napęd do Air 160	0700 002 042	15	Akumulator, duży do Air 200	0700 002 082
8	Napęd do Air 200	0700 002 079	16	Air 160 kompletny (UE)	0700 002 926
9	Filtr P3	0700 002 024	16	Air 200 kompletny (UK)	0700 002 954
9	Filtr P2	0700 002 018	16	Air 200 kompletny (UE i UK)	0700 002 999
			17	Ostona węża marki Proban	0349 501 071
			18	Wskaźnik przepływu powietrza	0468 127 004
				Tyłna pokrywa (niewidoczna na rysunku)	0701 502 396

** końcówka dwubalcowa

*** końcówka trzybalcowa

Części zamienne do systemów Air 160/200 (Rys. 16)



UNIERSALNY ZESTAW DO MOCOWANIA

ESAB oferuje uniwersalny zestaw do mocowania dla Eye-Tech, Eye-Tech II i New-Tech. Pozwala on podłączyć przyłbicę zarówno do systemów nawiewu Air 160 jak i Air 200.

Zestaw do mocowania Eye-Tech **0700 002 030**
(uszczelnienie twarzy, rzep, uszczelnienie głowy, kanał powietrzny)

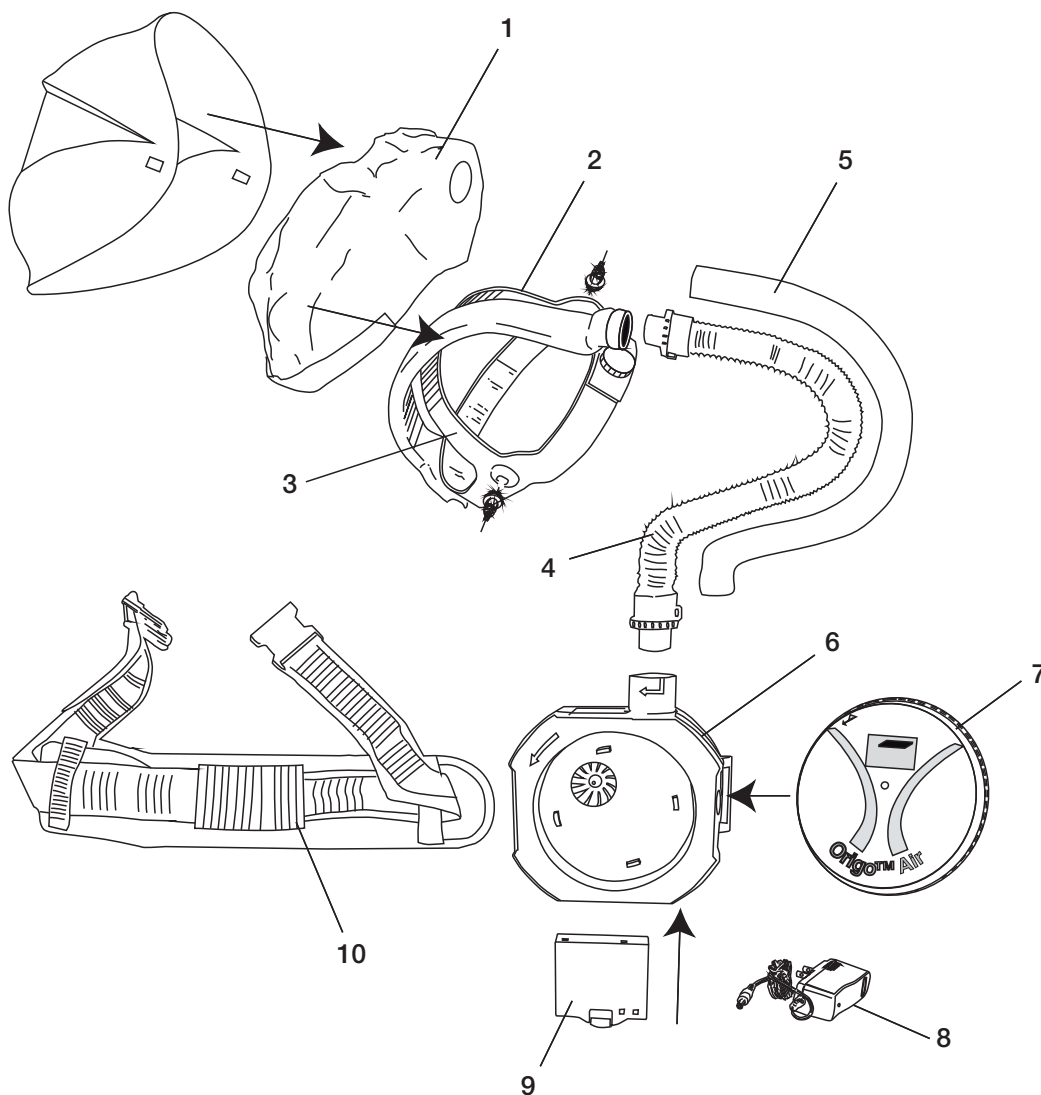
Zestaw do mocowania Eye-Tech II i New-Tech **0700 002 047**
(uszczelnienie twarzy, rzep, uszczelnienie głowy, kanał powietrzny)

Części zamienne do Origo Air (Rys. 17)

1	Uszczelnienie twarzy	0700 002 101
2	Przewód powietrzny	0700 002 102
3	Nagłowie	0700 000 243
4	Wąż powietrzny	0700 002 103
5	Ośłona węża Proban	0700 002 104
6	Napęd	0700 002 105
7	Filtr	0700 002 106
8	Ładowarka	0700 002 107
9	Akumulator	0700 002 108
10	Pas mocujący	0700 002 109



Części zamienne do Origo Air Rys. 17



Ochrona układu oddechowego

Systemy sprężonego powietrza (CA) firmy ESAB



ESAB Air CA

Montowany na talii użytkownika regulator jest wstępnie ustawiony w sposób pozwalający na obniżenie ciśnienia powietrza z wysokiego na niskie. Posiada również zintegrowany alarm ostrzegający o niewystarczającym dopływie powietrza. Dla bezpieczeństwa jednostka znajduje się w obudowie. Regulator dostarczany jest ze złączem dopływu powietrza, które łączy wąż powietrzny z regulatorem. Regulator może być stosowany w połączeniu z przyłbicami Eye-Tech, Eye-Tech II, New-Tech, przyłbicą do szlifowania i malowania natryskowego lub z osłoną do szlifowania. Jednostka jest dostarczana w komplecie z pasem mocującym. Maksymalne wejściowe ciśnienie robocze wynosi 10 bar (145psi).

Regulator sprężonego powietrza	0349 501 072
Złącze dopływu powietrza	0701 416 178
10-metrowy przewód powietrzny	0701 416 188



Zespół filtracji sprężonego powietrza firmy ESAB

Zespół składa się z trzech jednostek filtrujących, które usuwają ze skompresowanego powietrza płynne i stałe zanieczyszczenia, opary oleju i zapachy oraz dostarczają do użytkownika czyste, nadające się do oddychania powietrze. Zespół filtrujący stosuje się, gdy nie jest dostępne zasilanie czystym powietrzem. Jednostki są wyposażone w 6,4 mm przejściówkę montowaną na końcówkę wejściową przewodu powietrznego, z regulacją 0,5-10 bar, podwójne złącza wyjściowe przewodów zamykane zatraskowo dla 1 lub 2 użytkowników i urządzenie pomiarowe do śledzenia ciśnienia wyjściowego. Zespół filtrujący może być dostarczany w wersji z mocowaniem na ścianę lub na przenośnej ramie.

Zespół filtrujący, wersja na ramie	0701 416 183
Zespół filtrujący, wersja do mocowania na ścianie	0701 416 184

Zapasy filtry do zespołu filtrującego

Filtr wstępny	0701 416 185
Filtr koalescencyjny	0701 416 186
Filtr węglowy	0701 416 187

Aparat oddechowy



Aparat oddechowy może być używany w połączeniu z przyłbicami Eye-Tech i hełmami ochronnymi. Układ zasilania świeżym powietrzem z maską może być stosowany w wersji niewspomaganej (z podciśnieniem), w której powietrze jest pompowane przez układ za pomocą siły wdechu użytkownika, lub w wersji wspomaganej, w której powietrze jest pompowane przy pomocy miniturbiny zamontowanej na końcu przewodu doprowadzającego powietrze. Wybór wersji zależy od użytkownika. Zazwyczaj, jeśli system ma być używany przez dłuższy czas (tj. ponad godzinę), zaleca się stosowanie wersji wspomaganej. System niewspomagany należy stosować, jeśli nie ma dostępu do źródła zasilania dla turbiny lub jeśli warunki miejsca pracy nie zezwalają na używanie sprzętu elektrycznego (na przykład potencjalne zagrożenie wybuchem). Obydwie wersje są zgodne z wyższą specyfikacją EN 138, tj. z wymogami dla aparatów świeżego powietrza klasy 2. Układy spełniające wymogi klasy 2 oferują nominalny współczynnik ochrony 2000, stosownie do definicji specyfikacji EN 138. Systemy są odpowiednie do zastosowań w otoczeniu ubogim w tlen, np. przy spawaniu w zamkniętych przestrzeniach (zbiornikach, wannach, silosach, szybach).



Aparat świeżego powietrza, bez wspomagania	0701 502 440
Aparat świeżego powietrza, ze wspomaganie lub bez	0701 502 441
Aparat świeżego powietrza, z obiegiem zasilanym miniturbina	0701 502 442

Części zamienne do aparatów oddechowych

Maska pełnotwarzowa	0701 502 443
Maska pełnotwarzowa z podwójnym wężem powietrznym	0701 502 444
Maska pełnotwarzowa z podwójnym wężem i zaworem zwrotnym	0701 502 445
Podwójny wężyk powietrzny z zaworem zwrotnym	0701 502 446
Podwójny wężyk powietrzny	0701 502 447
Wężyk powietrzny, 9-metrowy	0701 502 448
Wężyk powietrzny, 10-metrowy	0701 502 449
Wężyk powietrzny, 20-metrowy	0701 502 450
Wężyk powietrzny, 30-metrowy	0701 502 451
Wężyk powietrzny, 40-metrowy	0701 502 452
Miniturbina 110v	0701 502 453
Miniturbina 240v	0701 502 454
Pas ze złączem do wężyka powietrznego	0701 502 455
Ogniotrwały pas 1,5m	0701 502 456
Podzespół - filtr siatkowy i sworzeń oporowy	0701 502 457
Skrzynia do przechowywania aparatu (z tworzywa sztucznego)	0701 502 458
Ściereczki do maski	0701 502 459
Ostona przeciwdpryskowa do maski pełnotwarzowej	0701 502 460
Pokrywa osłony przeciwdpryskowej do maski pełnotwarzowej	0701 502 461
Zestaw zaworów do maski pełnotwarzowej	0701 502 462
Uszczelka typu „O” Ring do wężyka powietrznego	0701 502 463
Filtr piankowy do miniturbiny	0701 502 464
Adapter	0701 502 465



Ochrona układu oddechowego

Przyłbice do szlifowania z nawiewem powietrza



Przyłbica do szlifowania i malowania natryskowego w zestawie z systemem nawiewu

System składa się z hełmu ochronnego połączonego z podnoszoną osłoną z poliwęglanu. Powietrze dostarczane jest do nagłowia poprzez wąż powietrzny z systemu nawiewu. ESAB oferuje zabezpieczające pokrywy osłony przedłużające żywotność produktu.

Przyłbica do szlifowania i malowania natryskowego z wężem **0701 416 189**

Części zamienne do przyłbicy do szlifowania i malowania natryskowego

Osłona, bezbarwna	0701 416 233
Osłona 5 DIN, zielona	0701 500 000
Pokrywy osłony	0701 416 182
Uszczelnienie twarzy	0701 416 234
Ochrona słuchu	0701 416 200
Osłona czoła i ramion	0700 002 056



Osłona przeciwdpryskowa z systemami Air 160/200/sprężonego powietrza (CA)

Filtrowane powietrze jest prowadzone z zespołu napędowego lub regulatora przez wąż z wzmocnionego tworzywa PCV do kanału powietrza. Powietrze jest kierowane do górnej części osłony, minimalizując powstawanie zaparowań w strefie oddychania. Osłona może być łączona z układami Air 160/200 lub na sprężone powietrze.

Osłona przeciwdpryskowa zasilana powietrzem **0700 002 915**

Części zamienne do osłony przeciwdpryskowej zasilanej powietrzem

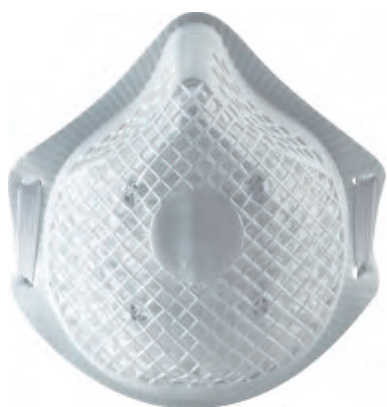
Uszczelnienie twarzy	0700 002 057
Uszczelnienie głowy	0700 002 058
Zamienna osłona	0700 002 059

Maski jednorazowego użytku Filtair

Seria masek jednorazowego użytku Filtair firmy ESAB została opracowana w celu zwiększenia komfortu użytkownika jednorazowych urządzeń ochrony dróg oddechowych przy zachowaniu doskonałego dopasowania do twarzy. Kodowanie asortymentu produktów według kolorów ułatwia identyfikację stopnia ochrony. Zewnętrzny korpus siateczkowy wspiera czynniki filtrujące, utrzymuje kształt i zapobiega zapadaniu w kierunku twarzy, a w pełni regulowana blaszka nosowa umożliwia dokładne dopasowanie maski eliminując potrzebę ciągłego jej poprawiania. Filtry wykorzystują najnowszą technologię filtracji sprzyjającą niskiemu oporowi podczas oddychania i spełniają wymogi normy EN149:2001 (przy obciążeniu testowym wynoszącym 120mg). Maski dostępne są w wersji uformowanej lub składanej. W zależności od wymaganego stopnia ochrony oraz oporu przy oddychaniu, niektóre modele wyposażone są w zawór. Wszystkie maski wyposażone są w regulowany pasek na zatrzask umożliwiający użytkownikowi odpowiednie dopasowanie.



Ochrona układu oddechowego

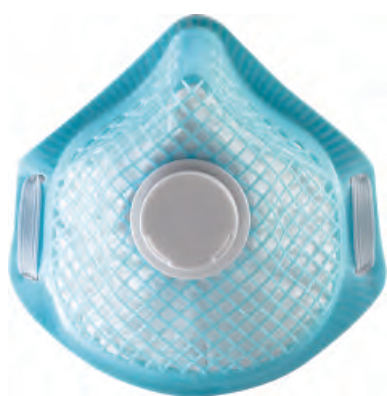


ESAB Filtair Pro 8010

Maska zapewniająca stopień ochrony P1, odpowiednia dla ogólnych prac w warunkach zapylenia.

ESAB Filtair Pro P1 'biała' Pk 20

0700 002 200



ESAB Filtair Pro 8020V

Maska zapewniająca stopień ochrony P2, wyposażona w zawór redukujący gromadzenie się ciepła i wilgoci wewnątrz maski. Odpowiednia podczas wygładzania pomalowanych metali, malowania proszkowego oraz szlifowania żywicy utwardzanej.

ESAB Filtair Pro P2V 'niebieska' Pk 10

0700 002 201

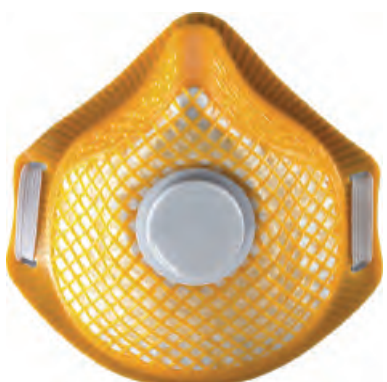


ESAB Filtair Pro 8020CV

Maska zapewniająca stopień ochrony P2, wyposażona w zawór redukujący gromadzenie się ciepła i wilgoci wewnątrz maski. Węglowe warstwy eliminują przykre zapachy. Odpowiednia do stosowania podczas spawania, lutowania twardego, lutowania, malowania (pędzlem), klejenia (pędzlem) i obróbki żywic poliestrowych (mieszania ręcznego).

ESAB Filtair Pro P2CV 'szara' Pk 5

0700 002 202



ESAB Filtair Pro 8030V

Maska zapewniająca stopień ochrony P3, wyposażona w zawór redukujący gromadzenie się ciepła i wilgoci wewnątrz maski. Maska nadaje się do stosowania podczas pracy ze stopionymi metalami, spawania, obróbki skrawaniem, szlifowania, polerowania i wykańczania.

ESAB Filtair Pro P3V 'pomarańczowa' Pk 5

0700 002 203



ESAB Filtair składana A-1

Maska zapewniająca stopień ochrony P1, odpowiednia dla ogólnych prac w warunkach zapylenia.

ESAB Filtair składana P1 'biały' Pk 20

0700 002 204



ESAB Filtair składana A-2V

Maska zapewniająca stopień ochrony P2, wyposażona w zawór redukujący gromadzenie się ciepła i wilgoci wewnątrz maski. Odpowiednia podczas wyłazania pomalowanych metali, malowania proszkowego oraz szlifowania żywicy utwardzanej.

ESAB Filtair składana P2V 'niebieska' Pk 20

0700 002 205



ESAB Filtair składana A-2CV

Maska zapewniająca stopień ochrony P2, wyposażona w zawór redukujący gromadzenie się ciepła i wilgoci wewnątrz maski. Węglowe warstwy eliminują przykre zapachy. Odpowiednia do stosowania podczas spawania, lutowania twardego, lutowania, malowania (pędzlem), klejenia (pędzlem) i obróbki żywic poliestrowych (mieszania ręcznego).

ESAB Filtair Składana P2CV 'szara' Pk 20

0700 002 206



ESAB Filtair składana A-3V

Maska zapewniająca stopień ochrony P3, wyposażona w zawór redukujący gromadzenie się ciepła i wilgoci wewnątrz maski. Maskę nadaje się do stosowania podczas pracy ze stopionymi metalami, spawania, obróbki skrawaniem, szlifowania, polerowania i wykańczania.

ESAB Filtair Składana P3V 'pomarańczowa' Pk 20

0700 002 207